

RECEPTEUR OM/FM PROGRAMMABLE

PROGRAMMEERBARE MG/FM ZOEKONTVANGER (SCANNER)

PROGRAMMIERBARER MW/UKW ABTASTEMPFÄNGER



PRO-2010

REALISTIC®

Custom manufactured in Japan for Tandy Corporation

Cat. No.
20-9114

PARTICULARITES

Vous qui aimez l'action, vous allez vous régaler ! Avec votre nouveau récepteur à balayage programmable **REALISTIC PRO-2010**, vous allez pouvoir accéder directement à plus de 22.000 fréquences différentes réparties sur dix bandes (aviation, police, pompiers, ambulances, radio-amateurs et services de transport) ! De plus, comme votre PRO-2010 balaie jusqu'à vingt canaux, vous serez toujours le premier au cœur de l'action, quoi qu'il se passe !

Le secret de votre PRO-2010 réside dans son microprocesseur — un véritable petit ordinateur de la taille d'une « puce », inséré au cœur même du récepteur. Le clavier de la face avant vous permet d'introduire et de modifier les fréquences selon vos souhaits, tandis que le microprocesseur vous offre la possibilité de profiter de fonctions spéciales que vous ne retrouverez pas sur d'autres appareils de même type. Désirez-vous savoir ce qu'il se passe en ce moment dans votre région ? Laissez donc le PRO-2010 « explorer » automatiquement les bandes que vous aurez sélectionnées, à la recherche d'une émission intéressante — vous pourrez ainsi découvrir de nouvelles stations sans aucune difficulté ! Et si une fréquence retient plus particulièrement votre attention, la touche de priorité (PRIORITY) ordonnera à l'appareil de la surveiller en permanence et de vous la faire entendre automatiquement au moindre signal, même si vous écoutez ou balayez d'autres canaux.

- Votre récepteur à balayage PRO-2010 couvre les bandes suivantes: 68–88 MHz (VHF inférieure), 108–136 MHz, 138–144 MHz, 144–148 MHz (radio-amateurs 2m), 148–174 MHz (VHF supérieure), 380–450 MHz (radio-amateurs), 450–470 MHz (UHF inférieure) et 470–512 MHz (UHF supérieure) — soit plus de 22.000 canaux !
- Balaie en permanence jusqu'à 20 canaux.
- La fonction de recherche balaie les fréquences à la recherche de nouvelles stations.
- Avec la fonction prioritaire, vous êtes certain de ne jamais manquer un appel sur votre canal préféré !
- Le grand affichage fluorescent multi-fonctions indique les fréquences et les canaux que vous balayez, surveillez ou programmez, ainsi que leur état et le mode de fonctionnement du PRO-2010.
- Une fonction d'exclusion avec circuit de saut incorporé.
- Une attente de deux secondes pour ne plus manquer les réponses aux messages que vous venez d'entendre.
- Un filtre piézoélectrique pour la 1^e MF (10,7 MHz) et un filtre céramique pour la 2^e MF (455 kHz).
- Alimentation secteur et CC (masse négative).

AVERTISSEMENT :

POUR ECARTER LES RISQUES D'INCENDIE ET D'ELECTROCUTION, N'EXPOSEZ JAMAIS CET APPAREIL A LA PLUIE OU A L'HUMIDITE!

TABLE DES MATIERES

Parmi ses autres particularités intéressantes, relevons la fonction d'exclusion qui permet de sauter des canaux pendant le balayage, ainsi que les deux vitesses de recherche et de balayage.

Les possibilités exceptionnelles offertes par votre PRO-2010 n'ont été rendues possibles que par la miniaturisation poussée de ses circuits qui comprennent, à côté du microprocesseur, un CI à boucle d'asservissement de phase (PLL), 2 CI à semiconducteurs oxyde-métal à symétrie complémentaire (C-MOS), 6 circuits intégrés, 30 transistors, 44 diodes et un affichage fluorescent.

ATTENTION

RISQUE DE DÉCHARGE ÉLECTRIQUE
NE PAS OUVRIR



ATTENTION : POUR RÉDUIRE LES RISQUES DE DÉCHARGES ÉLECTRIQUES, NE PAS OUVRIR LE COUVERCLE. CET APPAREIL NE COMPORTE AUCUNE PIÈCE SUSCEPTIBLE D'ÊTRE RÉPARÉE PAR VOS SOINS. FAITES TOUJOURS APPEL À UN TECHNICIEN QUALIFIÉ POUR TOUTE RÉPARATION.



Explication des symboles graphiques

Le triangle équilatéral renfermant un éclair termine par une flèche prévient l'utilisateur de la présence d'une « tension dangereuse » non-isolée à l'intérieur du boîtier de l'appareil : tension dont l'intensité peut être suffisante pour présenter un risque de décharge électrique.



Le triangle équilatéral renfermant un point d'exclamation renseigne l'utilisateur sur la présence d'importants conseils d'utilisation et d'entretien dans le manuel accompagnant l'appareil.

Bref aperçu de votre PRO-2010	4-5
Préparation avant l'emploi	6
Installation de l'antenne	6
Accessoires	6
Utilisation de votre PRO-2010	7
Signification des symboles de l'affichage	7-9
Programmation des fréquences	10
Balayage des fréquences	10
Fonction d'attente	10
Fonction d'exclusion	10
Sélection de la vitesse de balayage	11
Fonction de priorité	11
Recherche des stations en émission	11-12
Mise en mémoire des fréquences	12
Sifflements	12-13
Entretien	14
Avant de porter votre appareil en réparation	15
Caractéristiques	16-17
Rapport d'écoute	18
Schéma fonctionnel	19

Pour votre protection, nous vous conseillons vivement de noter dans le cadre ci-dessous, le numéro de série figurant au dos de l'appareil.

Numéro de série :

BREF APERÇU DE VOTRE PRO-2010

Affichage multi-fonctions - Indique la fréquence et le canal balayés, surveillés ou programmés, l'état du canal et le mode de fonctionnement du PRO-2010

Commande de mise hors tension/volume (OFF/VOLUME) - Tournez-la dans le sens des aiguilles d'une montre pour mettre l'appareil sous tension et continuez à la tourner pour augmenter le niveau du volume

Touche de balayage manuel (MANUAL) - Commande le balayage manuel des canaux du PRO-2010. Le récepteur avance d'un canal à chaque appui.

Touche de balayage automatique (SCAN) - Commande le balayage automatique de tous les canaux disponibles sur votre PRO-2010.

Touches ▲ ▼ et limite (LIMIT) - Fixent le sens et les limites de recherche

Touche de sélection de la vitesse (SPEED) - Détermine la vitesse de balayage et de recherche rapide (8 canaux/sec) ou lente (4 canaux/sec)

Touche de priorité (PRIORITY) - Introduit ou supprime la fonction de surveillance prioritaire

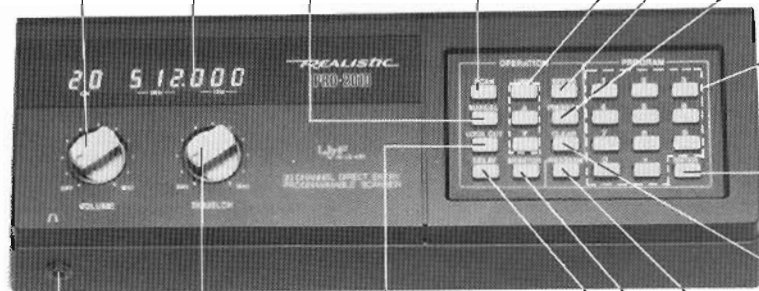
Touches numériques - Pour introduire le canal, la fréquence et le numéro de la mémoire de votre choix

Touche de mise en mémoire (ENTER) - Memorise la fréquence affichée dans un des 20 canaux programmables

Touche d'effacement (CLEAR) - Efface les données affichées lorsqu'une erreur est commise en cours de programmation

Touche de programmation (PROGRAM) - Commande au microprocesseur interne de mémoriser la fréquence qui va être introduite

Touche de surveillance (MONITOR) - Met en mémoire les fréquences découvertes en mode de recherche.



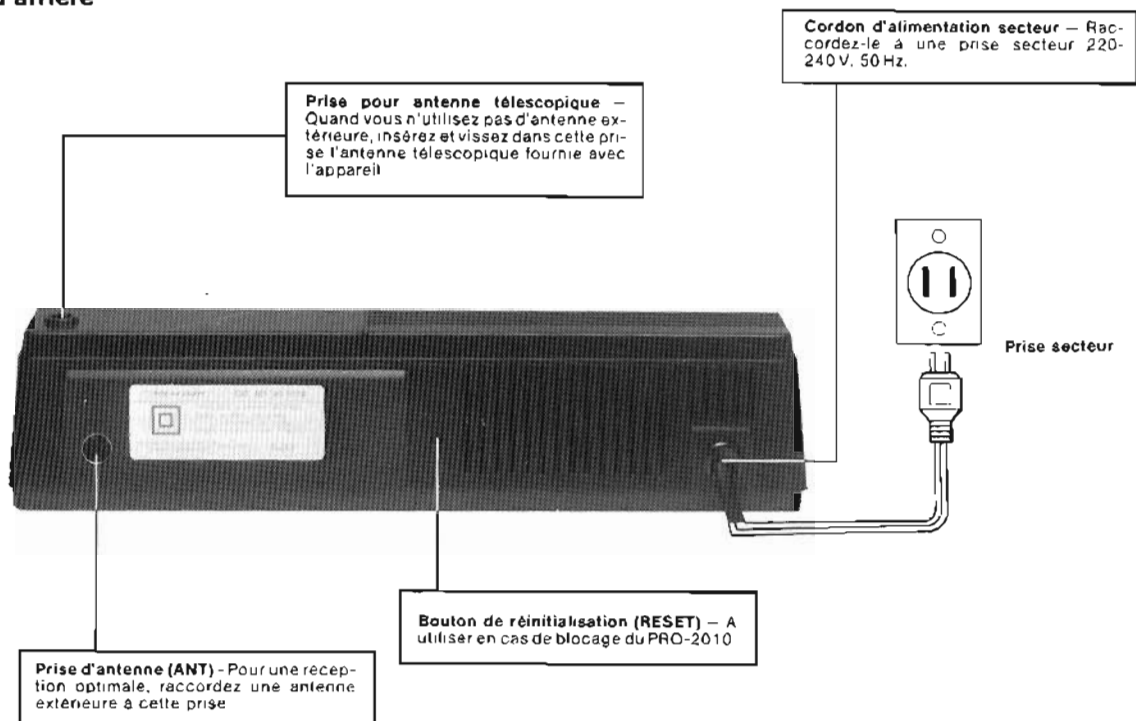
Prise casque - Pour une écoute individuelle. Quand vous lui raccordez un casque de 8 ohms d'impédance, le haut-parleur incorporé est automatiquement débranché

Touche d'exclusion (LOCK OUT) - Permet d'exclure (de «sauter») des canaux déterminés. Appuyez une première fois pour exclure un canal, une seconde fois pour lever l'exclusion

Commande de silencieux (SQUELCH) - Supprime les bruits de fond entre les émissions. Lorsque vous ne captez aucun signal, tournez cette commande vers la droite jusqu'à ce que les bruits disparaissent

Touche d'attente (DELAY) - Prolonge la réception de deux secondes en fin de message

Panneau arrière



PREPARATION AVANT L'EMPLOI

Installation de l'antenne

D'origine, votre PRO-2010 est livré avec une antenne télescopique qu'il vous suffit d'introduire et de visser dans la prise prévue à cet effet sur le dessus de l'appareil. Ensuite, déployez complètement l'antenne.

Une réception optimale ne sera possible qu'avec une antenne extérieure. Plus votre antenne sera élevée, meilleure sera la réception. En plus des câbles, connecteurs et autres accessoires, votre magasin Tandy vous propose une excellente antenne VHF/UHF sous les N° Cat. 20-9005.

Accessoires

Un casque d'écoute est un accessoire très pratique pour une écoute individuelle ou lorsque vous vous trouvez dans un environnement bruyant. Dans votre magasin Tandy, vous trouverez une gamme complète de casques adaptés à votre PRO-2010. Le casque se branche simplement sur la prise casque du panneau avant du récepteur.

Sauvegarde du contenu de la mémoire

Branchez votre récepteur sur une prise secteur 220–240 volts. Il suffit de quelques minutes pour enclencher le circuit de sauvegarde du contenu de la mémoire. Même quand l'interrupteur secteur est en position « Hors tension » (OFF), le circuit de sauvegarde continue de fonctionner, aussi longtemps que l'appareil est branché sur le secteur.

Si la prise secteur est branchée ou si le courant est coupé, le contenu de la mémoire est préservé pendant une heure environ.

AVERTISSEMENT

Soyez très prudent quand vous installez ou démontez une antenne extérieure. Si l'antenne commence à tomber, ne la retenez pas car elle risque de percuter des fils électriques. Si l'antenne touche un fil électrique, tout contact avec l'antenne, le poteau, le câble ou le fil de hauban peut entraîner une électrocution et la mort. N'essayez pas de récupérer votre antenne, adressez-vous à la société distributrice d'électricité.

UTILISATION DE VOTRE PRO-2010

Mettez votre PRO-2010 sous tension en tournant la commande du volume (VOLUME) dans le sens des aiguilles d'une montre. Il est possible que la fonction de balayage s'enclenche automatiquement lors de la mise sous tension initiale du récepteur. Appuyez alors sur la touche de balayage manuel **MANUAL** pour arrêter le balayage.

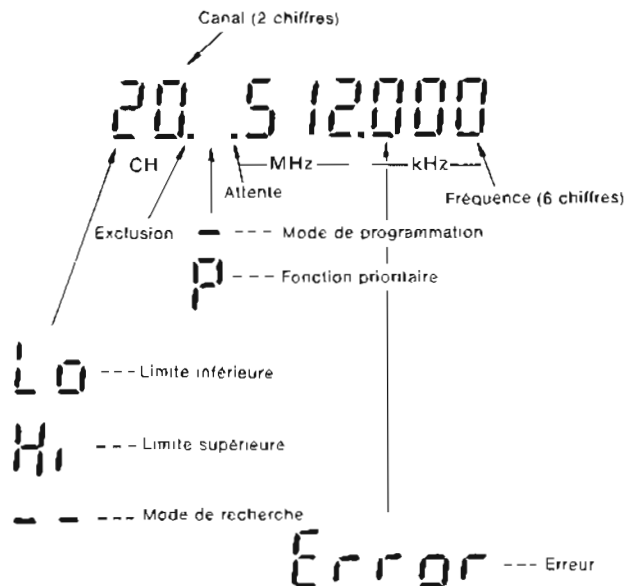
Tournez la commande du silencieux (SQUELCH) à fond dans le sens inverse des aiguilles d'une montre. Vous devez alors entendre de nombreux parasites. Ensuite, tournez lentement la commande du silencieux (SQUELCH) dans le sens des aiguilles d'une montre jusqu'à ce que le bruit cesse. La mise en mémoire des fréquences peut commencer.

Remarque : Si rien n'apparaît sur l'affichage ou si celui-ci ne fonctionne pas correctement, appuyez avec un stylo à bille sur le bouton de réinitialisation (RESET) situé sur le panneau arrière. Le PRO-2010 est ainsi réinitialisé.

Signification des symboles de l'affichage

L'affichage fluorescent de votre PRO-2010 indique le numéro de canal, la fréquence captée ainsi que des symboles spéciaux qui correspondent à différents états. Voici l'explication des symboles qui apparaissent en cours d'écoute :

AFFICHAGE DU RECEPTEUR



Programmation des fréquences

Appuyez sur la touche de programmation **PROGRAM** pour passer en mode de programmation, sur les touches numériques pour programmer la fréquence désirée et enfin sur la touche de mise en mémoire **ENTER**.

Conseils de programmation

Si vous introduisez une fréquence située hors des bandes admises par le PRO-2010, ou si vous commettez une erreur d'introduction de la virgule (point décimal), le témoin d'erreur (ERROR) apparaît sur l'affichage. Contrôlez l'erreur et introduisez la fréquence correcte.

Le PRO-2010 accepte n'importe quelle fréquence comprise dans les limites des bandes qu'il peut capter. Toutefois, n'oubliez pas que les fréquences programmables ne sont accessibles que par pas de 5 kHz dans les bandes VHF inférieure/supérieure, de 25 kHz dans les bandes aviation et de 12,5 kHz dans les bandes UHF. Le récepteur arrondira automatiquement la fréquence introduite à la fréquence accessible la plus proche. Par exemple, supposons que vous introduisiez la fréquence de 125,2345 MHz, le PRO-2010 l'acceptera en l'arrondissant à la fréquence de 125,225 MHz. Quant à la fréquence de 398,2630 MHz, elle sera arrondie à 398,262 MHz.

Remarque: Les chiffres au-delà de la quatrième décimale ne sont pas affichés mais sont automatiquement arrondis avant d'être mis en mémoire.

1- 125.234
CH —MHz— —kHz—



1- 125.225
CH —MHz— —kHz—

Les bandes susceptibles d'être captées par votre récepteur sont définitivement stockées dans le microprocesseur et il est impossible de les modifier ou de les étendre — même si vous êtes un technicien en électronique expérimenté. C'est ainsi que toute tentative d'introduction d'une fréquence non comprise dans les bandes couvertes par le PRO-2010 engendre inmanquablement l'apparition du témoin d'erreur.

Si vous souhaitez modifier la fréquence attribuée à un canal déterminé, entrez la nouvelle fréquence et l'ancienne sera automatiquement effacée. Reportez-vous aux instructions du paragraphe **Programmation des fréquences**.

Modes de fonctionnement

Le PRO-2010 possède quatre modes de fonctionnement : **la programmation, le mode manuel, le balayage et la recherche.**

Programmation des fréquences

Avant d'aborder la programmation, assurez-vous que votre PRO-2010 est sous tension et que la commande du silencieux (SQUELCH) est réglée de la manière décrite plus haut.

1. Sélectionnez le canal de votre choix.
2. Appuyez sur la touche de programmation **PROGRAM** pour passer en mode de programmation.
3. Introduisez les chiffres correspondant à la fréquence choisie et enfoncez la touche de mise en mémoire **ENTER**.

Exemple de programmation d'une fréquence

(attribution de la fréquence 162,55 MHz au canal 1)

1. Appuyez sur la touche de balayage manuel **MANUAL** et sélectionnez le canal 1.

Vous pouvez procéder de deux manières : appuyez sur la touche de programmation manuelle **MANUAL** et maintenez-la enfoncée jusqu'à ce que le canal 1 apparaisse sur l'affichage, ou appuyez sur les touches **1** **MANUAL**.

2. Appuyez sur la touche de programmation **PROGRAM**.

3. Appuyez sur les touches **1** **6** **2** **◻** **5** **5**.

Vérifiez si la fréquence affichée correspond bien à la fréquence que vous souhaitez programmer. Si c'est le cas, appuyez sur la touche de mise en mémoire **ENTER**.

4. Pour programmer d'autres fréquences, appuyez sur la touche de programmation **PROGRAM** pour passer au canal suivant, et procédez de la manière décrite ci-dessus.

5. Pour modifier la fréquence attribuée à un canal déterminé, introduisez la nouvelle fréquence « sur » l'ancienne conformément à la procédure décrite aux points 1, 2 et 3.

Chaque appui des touches est confirmé par un signal sonore.

Mode manuel

Quand vous souhaitez rester sur une fréquence déterminée, que ce soit en mode de balayage ou de recherche, appuyez sur la touche de balayage manuel **MANUAL**. En mode manuel, vous pouvez passer manuellement d'un canal à l'autre en appuyant à plusieurs reprises sur la touche de balayage manuel **MANUAL**. Vous pouvez aussi introduire le numéro d'un canal et appuyer sur la touche de balayage manuel **MANUAL** pour accéder directement au canal choisi. N'oubliez pas qu'en mode manuel vous pouvez accéder aux mémoires et aux canaux que vous avez exclus.

Balayage des fréquences

Appuyez sur la touche de balayage **SCAN**. Votre PRO-2010 balaie automatiquement tous les canaux programmés et s'arrête à chaque signal rencontré.

Pour interrompre le balayage, appuyez sur la touche de balayage manuel **MANUAL**. Vous pouvez alors sélectionner le canal que vous souhaitez écouter.

Important ! Votre PRO-2010 ne balaiera les fréquences programmées que si la commande du silencieux (SQUELCH) est correctement réglée pour éliminer les bruits de fond (aucun son ne pouvant être reproduit quand aucun signal n'est capté).

Fonction d'attente

En mode de balayage, le PRO-2010 s'arrête dès qu'il rencontre un canal occupé. Quand le signal s'interrompt, le balayage reprend. Comme la plupart des communications sont bilatérales (entre deux stations), appuyez sur la touche d'attente **DELAY** pour prolonger l'écoute du canal sélectionné. Le PRO-2010 reste alors à l'écoute pendant deux secondes au moins à la fin de chaque message pour que vous ne manquiez aucune réponse. Le témoin (DELAY) apparaît sur l'affichage lorsque cette fonction est enclenchée pour le canal sélectionné. Pour supprimer la fonction d'attente, appuyez une nouvelle fois sur la touche d'attente **DELAY**.

Fonction d'exclusion

Si vous souhaitez que votre PRO-2010 « saute » certaines fréquences au cours du balayage (par exemple, des stations météo émettant sans interruption), il vous suffit de les exclure en procédant comme suit :

1. Interrompez le balayage en appuyant sur la touche de balayage manuel **MANUAL**.
2. Maintenez la touche de balayage manuel **MANUAL** enfoncée jusqu'à ce que vous atteigniez le canal que vous désirez exclure.
3. Appuyez sur la touche d'exclusion **LOCK OUT**. Le témoin d'exclusion " ● " apparaît pour vous indiquer que le PRO-2010 sautera ce canal pendant le balayage. Le balayage manuel vous permet toutefois d'accéder aux canaux exclus.

Pour lever une exclusion :

1. Interrompez le balayage en appuyant sur la touche de balayage manuel **MANUAL**.
2. Avancez jusqu'au canal dont vous souhaitez lever l'exclusion.
3. Appuyez une nouvelle fois sur la touche d'exclusion **LOCK OUT**. Le témoin d'exclusion " ● " disparaît de l'affichage.

Vous pouvez exclure jusqu'à 18 canaux.

Sélection de la vitesse de balayage

La vitesse normale de balayage du PRO-2010 est de 4 canaux/seconde. Appuyez une première fois sur la touche de sélection de la vitesse **[SPEED]** pour sélectionner la vitesse de 8 canaux/seconde, et une seconde fois pour revenir à 4 canaux/secondes.

Fonction de priorité

Vous désirerez peut-être balayer certains canaux tout en continuant à surveiller un canal qui vous intéresse plus particulièrement (police, pompiers, ambulances, etc.). La fonction de priorité commande au PRO-2010 d'interrompre le balayage et de passer automatiquement sur le canal prioritaire au moindre appel.

1. Seul le canal 1 peut être retenu comme canal prioritaire : commencez donc par lui attribuer la fréquence prioritaire.
2. La fonction de priorité n'est accessible qu'en mode de balayage automatique ou manuel.
3. Pour l'enclencher, enfoncez la touche de priorité **[PRIORITY]**. Le témoin de priorité «P» apparaît sur l'affichage.
4. Appuyez sur la touche de balayage automatique **[SCAN]** ou de balayage manuel **[MANUAL]** pour écouter d'autres canaux. Pendant ce temps, votre PRO-2010 surveille le canal prioritaire, prêt à vous le faire entendre au moindre signal.
5. Pour lever la priorité, enfoncez une nouvelle fois la touche de priorité **[PRIORITY]**. Le témoin «P» disparaît de l'affichage.

Recherche des stations en émission

Une des particularités les plus intéressantes de votre PRO-2010 réside dans ses possibilités de recherche des fréquences occupées. Vous êtes ainsi immédiatement informé de tout ce qui se passe sur les ondes dans votre région! Pour profiter pleinement de cette particularité exceptionnelle, procédez comme suit :

1. Enfoncez la touche de programmation **[PROGRAM]**.
2. Appuyez sur la touche limite **[LIMIT]**. L'affichage indique «Lo». Introduisez la limite inférieure de la gamme de fréquence sur laquelle doit porter la recherche (75.000MHz par exemple)! Appuyez sur la touche de mise en mémoire **[ENTER]**.
3. Appuyez une nouvelle fois sur la touche limite **[LIMIT]**. L'affichage indique «Hi». Introduisez la limite supérieure de la gamme de fréquences sur laquelle doit porter la recherche (86.000MHz par exemple). Appuyez sur la touche de mise en mémoire **[ENTER]**.
4. Appuyez sur la touche **[▲]** ou **[▼]** pour commencer la recherche. **[▼]** commande la recherche descendante (à partir de la fréquence la plus élevée) et **[▲]** la recherche ascendante (depuis la fréquence la plus basse)! L'indication --- apparaît sur la gauche de l'affichage.
5. Vous pouvez contrôler la vitesse de recherche au moyen de la touche de sélection de la vitesse **[SPEED]**, comme vous le faites pour le balayage.
6. Dès qu'un signal est détecté, la recherche est interrompue. Appuyez sur la touche de surveillance (MONITOR) si vous souhaitez mettre la fréquence dans la mémoire temporaire. Appuyez sur **[▲]** ou **[▼]** pour poursuivre la recherche.

En mode de programmation, la gamme de fréquences sur laquelle porte la recherche apparaît à chaque appui de la touche limite **LIMIT**. Il n'est pas possible de modifier uniquement la limite inférieure, car cela entraînerait l'effacement de la limite supérieure. Par contre, la limite supérieure peut être modifiée à tout moment.

Remarque: La fonction d'attente s'applique aussi au mode de recherche. Appuyez sur la touche d'attente **DELAY** pour prolonger la réception de deux secondes en fin de message.

Mise en mémoire des fréquences

Voici comment mettre en mémoire certaines fréquences découvertes au cours de vos recherches :

1. Appuyez sur la touche de surveillance (MONITOR) dès que le PRO-2010 découvre une fréquence que vous souhaitez mémoriser.
2. Attribuez-lui un canal à l'aide de la touche de balayage manuel **MANUAL**. Si ce canal est occupé, son contenu apparaît sur l'affichage. Cela ne doit cependant pas vous inquiéter, car il sera automatiquement effacé par l'introduction de la nouvelle fréquence.
3. Appuyez sur la touche de programmation **PROGRAM**.
4. Appuyez une nouvelle fois sur la touche de surveillance **MONITOR** pour afficher la nouvelle fréquence découverte au cours de la recherche.

5. Appuyez sur la touche de mise en mémoire **ENTER** pour introduire la nouvelle fréquence en mémoire, en remplacement de l'ancienne.
6. Poursuivez la recherche en appuyant sur la touche **▲** ou **▼**. Pour revenir en mode de balayage manuel ou de programmation, appuyez sur la touche de balayage manuel **MANUAL** ou sur la touche de programmation **PROGRAM**. Pour reprendre la recherche à partir d'une des limites, appuyez successivement sur la touche limite **LIMIT** et sur la touche **▲** ou **▼**.

Sifflements

Certaines fréquences peuvent ainsi s'avérer difficiles voire impossibles à capter. Si vous programmez l'une d'elles, le récepteur se bloque et vous n'entendez plus que du bruit. Ces sifflements proviennent du mélange des signaux générés par le récepteur et de signaux extérieurs (émetteurs TV, stations FM, etc.). Les antennes télescopiques sont beaucoup plus sensibles à ces signaux parasites – voilà encore une raison supplémentaire de vous procurer une antenne extérieure.

Si ces sifflements ne sont pas trop importants, vous parviendrez peut-être à les éliminer en agissant sur la commande du silencieux (SQUELCH).

70.400 MHz	128.000 MHz
72.100 MHz	134.400 MHz
to	140.800 MHz
72.220 MHz	147.100 MHz
76.800 MHz	to
83.200 MHz	147.700 MHz
108.800 MHz	160.000 MHz
115.200 MHz	166.400 MHz
121.600 MHz	172.800 MHz
125.725 MHz	

Même si la commande du silencieux (SQUELCH) est réglée au maximum, le balayage ou la recherche peut s'arrêter sur une de ces fréquences ou dans son voisinage immédiat. Si le signal est suffisamment fort (supérieur à 10 μ V), vous pourrez entendre les messages transmis sur ce canal, mais le récepteur ne poursuivra plus automatiquement le balayage ou la recherche.

ENTRETIEN

Votre récepteur est l'exemple même de l'appareil électronique conçu et réalisé avec soin. Quand vous l'utilisez, vous devez respecter les recommandations suivantes qui vous permettront d'en profiter pleinement pendant de très nombreuses années.

Si votre récepteur ne semble plus fonctionner correctement, confiez-le à votre magasin Tandy ou du personnel qualifié se tient à votre disposition pour vous aider et, si nécessaire, réparer votre appareil.



Gardez votre appareil au sec. S'il venait à entrer en contact avec l'eau, essuyez-le immédiatement. L'eau contient des substances minérales susceptibles d'attaquer par corrosion les circuits électroniques.



N'exposez jamais votre appareil à une source de chaleur. Les températures élevées peuvent raccourcir la durée de vie des appareils électroniques, endommager les piles et même déformer ou faire fondre certaines pièces en plastique.



Ne laissez pas tomber votre appareil. Sa chute risquerait d'entraîner une panne, de fissurer les plaquettes des circuits et de les endommager irrémédiablement. En manipulant brutalement l'appareil, vous raccourcissez sa vie utile.



N'utilisez pas et ne rangez pas l'appareil dans des endroits sales ou poussiéreux. Cela risquerait d'altérer le bon fonctionnement des composants électroniques et d'entraîner l'usure prématurée des pièces mobiles.



N'utilisez jamais de produits chimiques mordants, de solvants de nettoyage ou de détergents puissants pour conserver à l'appareil l'éclat du neuf. Contentez-vous de le nettoyer de temps en temps avec un linge humide.

AVANT DE PORTER VOTRE APPAREIL EN REPARATION

Si vous rencontrez des problèmes...

Nous espérons que ce ne sera pas le cas — mais si cela devait se produire, voici quelques suggestions :

Problème	Cause possible	Remède
Le récepteur ne fonctionne absolument pas	Pas de courant	Vérifiez si le récepteur est branché sur une prise de courant sous tension.
Le récepteur est sous tension mais ne balaie pas	1) Les canaux sont exclus. 2) La commande du silencieux est mal réglée.	1) Appuyez sur la touche de balayage manuel MANUAL et levez l'exclusion de chaque canal successivement. 2) Tournez la commande du silencieux SQUELCH dans le sens des aiguilles d'une montre.
Le balayage s'arrête sur des fréquences ne correspondant à aucun signal intelligible	Sifflements	Évitez de programmer ces fréquences et contentez-vous de les rechercher manuellement.

Si aucune de ces suggestions ne résout votre problème, confiez votre appareil au magasin Tandy le plus proche.

CARACTERISTIQUES

BANDES COUVERTES :

VHF inférieure

68–88 MHz (Par pas de 5 kHz)

Radio-amateurs

108-136 MHz (par pas de 25 kHz)

138-144 MHz (par pas de 5 kHz)

Radio-amateurs

144-148 MHz (par pas de 5 kHz)

VHF supérieure

148-174 MHz (par pas de 5 kHz)

Radio-amateurs

380-450 MHz (par pas de 12,5 kHz)

UHF inférieure

450-470 MHz (par pas de 12,5 kHz)

UHF supérieure («T»)

470-512 MHz (par pas de 12,5 kHz)

CANAUX BALAYES :

20 canaux choisis dans n'importe quelles bandes

SENSIBILITE :

AM : Rapport signal/bruit de 20 dB à 60 % de modulation
108-136 MHz 2,0 μ V

FM : Rapport signal/bruit de 20 dB pour un glissement de 3 kHz

68- 88 MHz 0,5 μ V

138-174 MHz 1,0 μ V

380-512 MHz 1,0 μ V

REJET DES PARASITES :

68- 88 MHz 50 dB à 78 MHz

108-136 MHz 50 dB à 120 MHz

138-174 MHz 50 dB à 154 MHz

380-512 MHz Non précisé.

SELECTIVITE :

\pm 9 kHz, - 6 dB

\pm 15 kHz, -50 dB

REJET MF :

10,7 MHz 60 dB à 154 MHz

VITESSE DE BALAYAGE :

Rapide 8 canaux/sec.

Lente 4 canaux/sec.

VITESSE DE RECHERCHE :

Rapide 8 pas/sec.

Lente 4 pas/sec.

COMMUTATION DU CANAL PRIORITAIRE :

2 secondes

TEMPS D'ATTENTE

2 secondes

TOLERANCE DE MODULATION :

± 7 kHz

MOYENNES FREQUENCES :

10,7 MHz et 455 kHz

FILTRES :

1 filtre piézoélectrique,

1 filtre céramique

SENSIBILITÉ DU SILENCIEUX :

Seuil moins de $1,0 \mu V$

Limite (S+B)/B 25 dB

IMPEDANCE D'ANTENNE :

50 ohms

PUISSANCE DE SORTIE :

1,7 watt maximum, 1,5 watt nominale

HAUT-PARLEUR INCORPORE :

Dynamique, 8 ohms, 77 mm

ALIMENTATION :

220-240V, 17 watts CA

DIMENSIONS :

60 x 268 x 190 mm

HLP

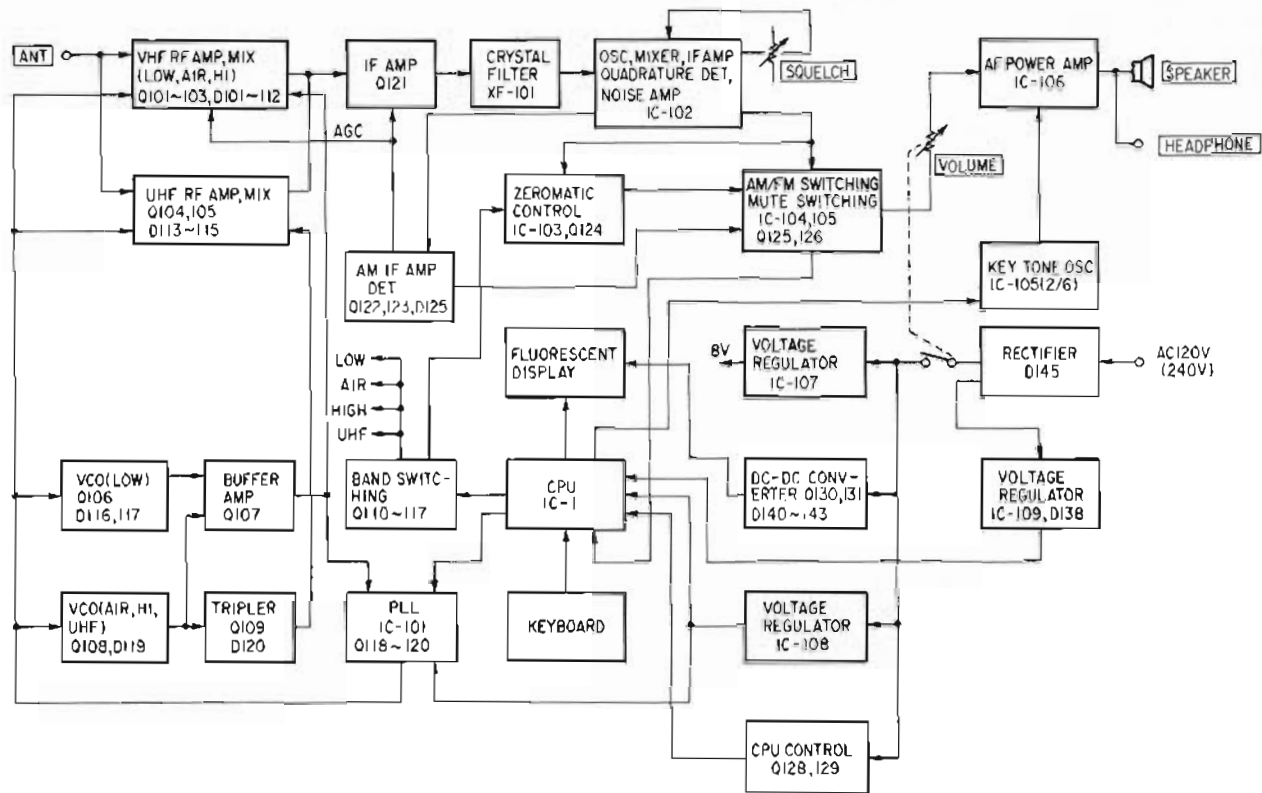
POIDS :

1,5 kg

RAPPORT D'ECOUTE

Fréquence	Emplacement et utilisation

BLOCKDIAGRAM



TANDY CORPORATION

AUSTRALIA

91, KURRAJONG AVENUE
MOUNT DRUITT, N.S.W. 2770

BELGIUM

RUE DES PIEDS D'ALOUETTE 39
5140 NAMUR (NAMUR)

U.K.

BILSTON ROAD WEDNESBURY
WEST MIDLANDS WS 10 7 JN

FRANCE S.A.

BP 147-95022
CERGY PONTOISE CEDEX